

Fiche technique

Caractéristiques du produit



Cuve pour servir chauffée, sèche GN 3-1/1 drop-in

| | | |
|---------------|--------------------------|---------------------|
| Modèle | Code SAP | 00012089 |
| SL ORANGE+ 3 | Groupe d'articles | Buffets et vitrines |



- Type de buffet: ORANGE - chauffé, sec
- Propriétés de l'appareil: Réchauffés
- Nombre de GN / EN: 3
- Taille de l'appareil - GN / EN [mm]: GN 1/1
- Profondeur de l'appareil - GN [mm]: 200
- Température minimale de l'appareil [° C]: 60
- Température maximale de l'appareil [° C]: 100

| | | | |
|----------------------------------|----------|---|--------------------|
| Code SAP | 00012089 | Alimentation | 230 V / 1N - 50 Hz |
| Largeur nette [mm] | 650 | Nombre de GN / EN | 3 |
| Profondeur nette [mm] | 1139 | Taille de l'appareil - GN / EN [mm] | GN 1/1 |
| Hauteur nette [mm] | 290 | Profondeur de l'appareil - GN [mm] | 200 |
| Poids net [kg] | 31.00 | Température minimale de l'appareil [° C] | 60 |
| Puissance électrique [kW] | 1.500 | Température maximale de l'appareil [° C] | 100 |

Fiche technique

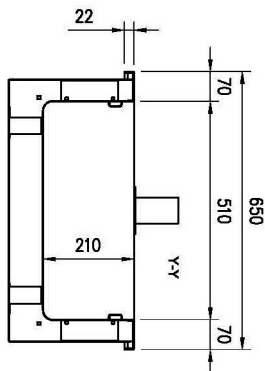
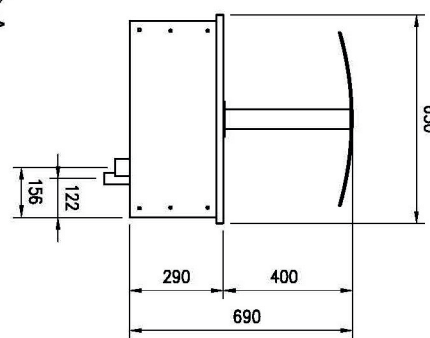
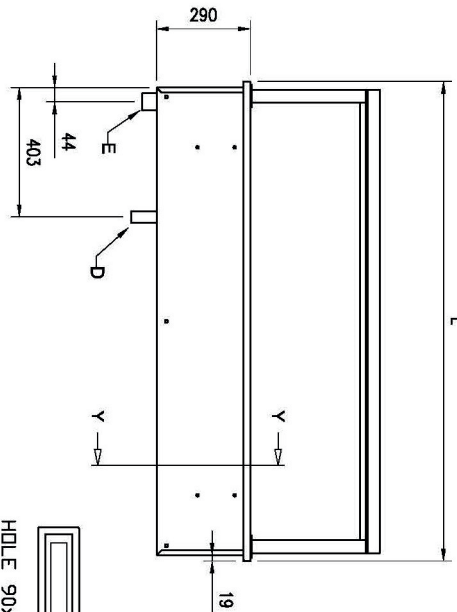
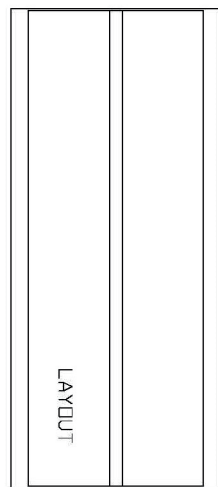
Dessin technique



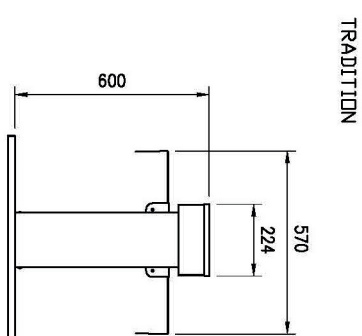
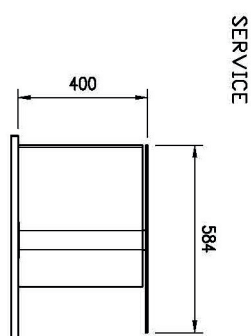
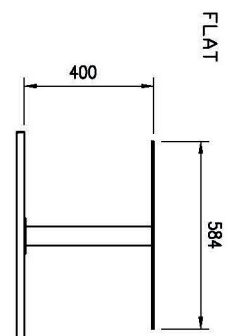
Cuve pour servir chauffée, sèche GN 3-1/1 drop-in

| | | |
|---------------------|--------------------------|---------------------|
| Modèle | Code SAP | 00012089 |
| SL ORANGE+ 3 | Groupe d'articles | Buffets et vitrines |

A= ELECTRICAL CONNECTION
 D= WATER DISCHARGE G1/2" (M) ONLY BM
 E= WATER INLET G3/4" (M) ONLY BM



| GN | L | HOLE |
|-----|------|----------|
| 2/1 | 844 | 814x620 |
| 3/1 | 1169 | 1139x620 |
| 4/1 | 1494 | 1464x620 |
| 5/1 | 1819 | 1789x620 |
| 6/1 | 2144 | 2114x620 |



Fiche technique

Avantages du produit



Cuve pour servir chauffée, sèche GN 3-1/1 drop-in

| | | |
|---------------|--------------------------|---------------------|
| Modèle | Code SAP | 00012089 |
| SL ORANGE+ 3 | Groupe d'articles | Buffets et vitrines |

1

Encastré

Peut être placé dans un bloc de distribution
Design

- Conception unifiée de la ligne de distribution
- Un look luxueux que les clients apprécieront

2

Une grande cuve

Un seul contrôle pour toute la cuve

- Commande très facile
- Facile d'entretien

3

Insertion GN jusqu'à 2 mm

Utilisations multiples

- Possibilité de chauffer différents types d'aliments et de plus grands volumes
- Gain de temps, d'espace et d'argent

4

Angles arrondis

Cuves sans arêtes vives ni coins

- Sécurité hygiénique supérieure
- Gain de temps grâce à un nettoyage facile

5

Construction entièrement en acier inoxydable

Robustesse
Sans dangers pour la santé

- Longue durée de vie
- Facile d'entretien

Fiche technique

Paramètres techniques



Cuve pour servir chauffée, sèche GN 3-1/1 drop-in

| | | |
|---------------------|--------------------------|---------------------|
| Modèle | Code SAP | 00012089 |
| SL ORANGE+ 3 | Groupe d'articles | Buffets et vitrines |

1. Code SAP:

00012089

2. Largeur nette [mm]:

650

3. Profondeur nette [mm]:

1139

4. Hauteur nette [mm]:

290

5. Poids net [kg]:

31.00

6. Largeur brute [mm]:

730

7. Profondeur brute [mm]:

1230

8. Hauteur brute [mm]:

700

9. Poids brut [kg]:

37.00

10. Type d'appareil:

Appareil électrique

11. Matériel:

AISI 304

12. Type de buffet:

ORANGE - chauffé, sec

13. Propriétés de l'appareil:

Réchauffés

14. La couleur extérieure de l'appareil:

Acier inoxydable

15. Puissance électrique [kW]:

1.500

16. Alimentation:

230 V / 1N - 50 Hz

17. Nombre de GN / EN:

3

18. Taille de l'appareil - GN / EN [mm]:

GN 1/1

19. Profondeur de l'appareil - GN [mm]:

200

20. Température minimale de l'appareil [° C]:

60

21. Température maximale de l'appareil [° C]:

100

22. Section des conducteurs CU [mm²]:

0,5

- Výkon (kW): 2,4-3,3 (230 V)